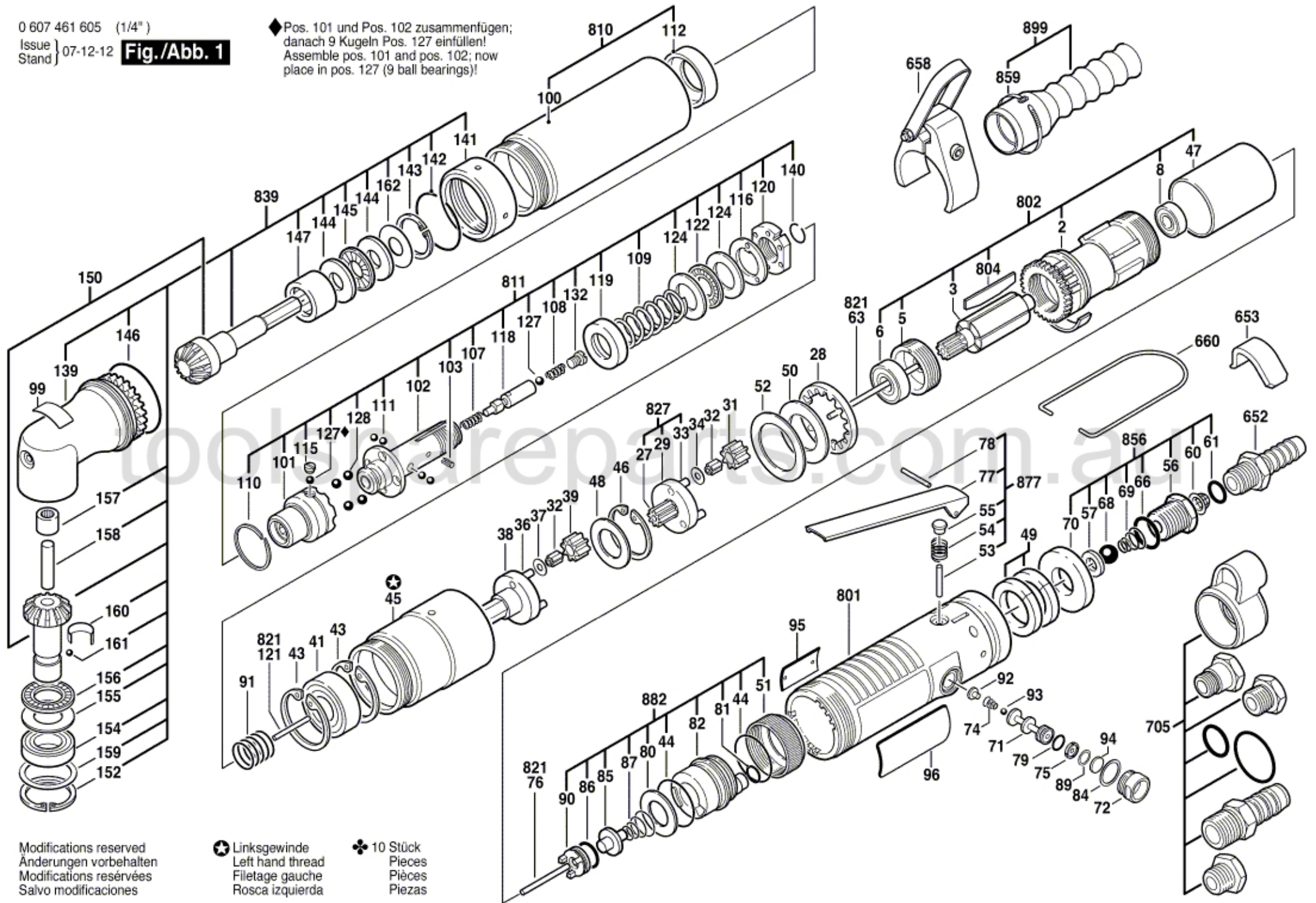


0 607 461 605 (1/4")

Issue } 07-12-12 **Fig./Abb. 1**

◆ Pos. 101 und Pos. 102 zusammenfügen;
danach 9 Kugeln Pos. 127 einfüllen!
Assemble pos. 101 and pos. 102; now
place in pos. 127 (9 ball bearings)!



Modifications reserved
Änderungen vorbehalten
Modifications réservées
Salvo modificaciones

★ Linksgewinde
Left hand thread
Filetage gauche
Rosca izquierda

◆ 10 Stück
Pieces
Pièces
Piezas